

Sen Pouf Kensaku Oshiro 2020



Pouf

Materiali

BASAMENTO: acciaio verniciato a polvere color grigio antracite e legno. Piedini regolabili.

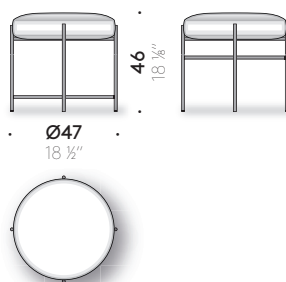
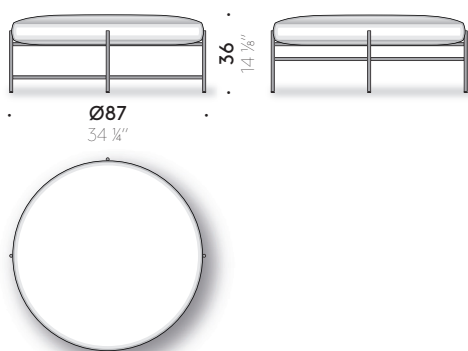
STRUTTURA: multistrato di betulla (certificato classe E1, CARB P2 / TSCA Title VI).

IMBOTTITURA: poliuretano espanso a quote differenziate e ovatta di poliestere foderato con vellutino di poliestere. Per le versioni FR (Fire Resistant) a richiesta, i materiali dell'imbottitura sono come da normative.

RIVESTIMENTO: rivestimento tecnicamente sfoderabile in tessuto o in pelle.

+info:

<http://www.depadova.com/materials.pdf>



Sen Pouf Kensaku Oshiro 2020

Pouf

Materials

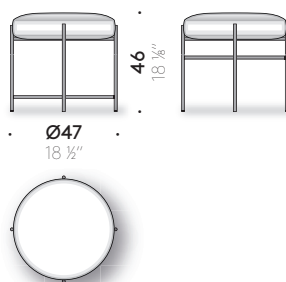
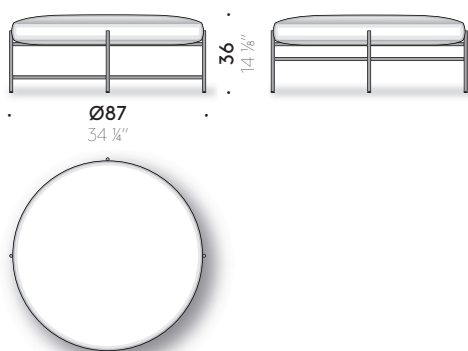
BASE: anthracite-grey powder-coated steel and wood. Adjustable feet.

FRAME: birch plywood (class E1, CARB P2/TSCA Title VI certified).
PADDING: variable-density polyurethane foam and polyester wadding covered with light polyester velvet. For the FR (Fire Resistant) versions on request, the filling materials comply with the current regulations.

COVER: technically removable cover in fabric or leather.



+info:
<http://www.depadova.com/materials.pdf>



Sen Pouf Kensaku Oshiro 2020



Pouf

Matériaux

EMBASE: acier peint à poudre couleur gris anthracite et bois. Pieds réglables.

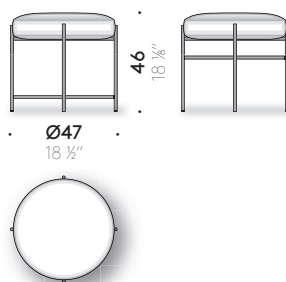
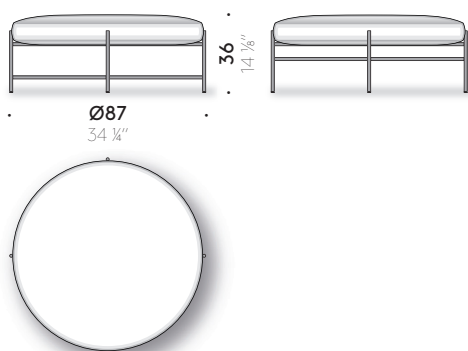
STRUCTURE: multiplis de bouleau (certifiée classe E1, CARB P2 / TSCA Title VI).

REMBOURRAGE: mousse de polyuréthane à densité variable et ouate de polyester doublée en velours de polyester. Pour les versions FR (Fire Resistant) sur demande, les matériaux du rembourrage sont conformes aux réglementations.

REVÊTEMENT: revêtement techniquement déhoussable en tissu ou en cuir.

+info:

<http://www.depadova.com/materials.pdf>



Sen Pouf Kensaku Oshiro 2020

Puff

Materialien

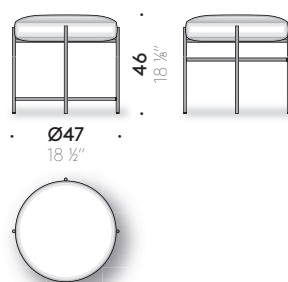
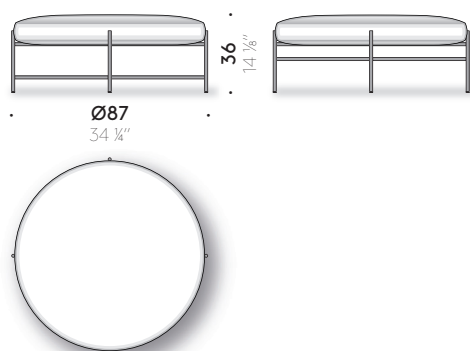
UNTERGESTELL: Stahl mit Pulverlackierung, anthrazitgrau und Holz. Verstellbare Füße.

GESTELL: Birken-schichtholz (zertifiziert Klasse E1, CARB P2 / TSCA Title VI).

POLSTERUNG: Polyurethanschaum unterschiedlicher Dichte und Polyesterwatte, mit Überzug aus Polyestersamt. Bei den FR-Versionen (Fire Resistant), die auf Anfrage erhältlich sind, entsprechen die Polstermaterialien den geltenden Bestimmungen.

BEZUG: technisch abnehmbarer Stoff-oder Lederbezug.

+info:
<http://www.depadova.com/materials.pdf>



Sen Pouf Kensaku Oshiro 2020

Puf

Materiales

BASE: acero pintado al polvo color gris antracita y madera. Pies ajustables.

ESTRUCTURA: multicapa de abedul (certificado clase E1, CARB P2 /TSCA Title VI).

RELLENO: espuma de poliuretano de densidad diferente y guata de poliéster tapizadas con terciopelo de poliéster. Para las versiones FR (Fire Resistant) bajo pedido, los materiales del relleno cumplen con las normativas.

REVESTIMIENTO: revestimiento técnicamente desenfundable de tejido o en piel.

+info:

<http://www.depadova.com/materials.pdf>

