



## ITA

Il confort assoluto riscritto con un carattere audace e incisivo. Sengu Bold rappresenta una nuova stesura del sistema Sengu Sofa, un divano pensato per celebrare la convivialità grazie alle forme aperte e naturalmente invitanti. Il nuovo modello perde la base originale in legno di ispirazione giapponese e porta fino a terra le morbide curve con un gesto deciso, che vuole enfatizzare la vocazione all'accoglienza e alla comodità del suo predecessore attraverso volumi generosi e imbottiture ancora più protagoniste. Anche i tessuti di rivestimento dedicati vengono ripensati in 'bold': le trame si allargano come a voler accentuare ulteriormente le linee morbide delle imbottiture. Sengu Bold è un divano a terra che si distingue per le composizioni diverse e mai convenzionali, tutte accomunate da materiali e cromie naturali e ottenute combinando moduli di diverse dimensioni – centrali, angolari e terminali, con o senza braccioli – anche con la possibilità di inserire chaise longue e pouf, per un relax estremo. Il telaio di seduta è in legno multistrato dotato di cinghie elastiche, per garantire massimo confort; il cuscino sedile è composto da due parti, con l'interno in poliuretano espanso a densità differenziata con una percentuale di polioli derivanti da fonti rinnovabili biologiche e l'esterno imbottito con fibra soffiata di PET riciclato rivestita con tela in PET riciclato. L'imbottitura dei cuscini appoggiati sullo schienale è realizzata in una fibra soffiata di PET riciclato sviluppato grazie allo studio eseguito da Cassina LAB, una collaborazione tra il Centro di Ricerche e Sviluppo di Cassina e il Poli.design del Politecnico di Milano. Come per la versione Sengu Sofa, i rivestimenti sono in pelle o tessuto amovibile della Collezione Cassina. Per creare composizioni per il living personalizzabili e complete, la collezione Sengu comprende anche i tavolini bassi Sengu – caratterizzati dalla stessa base in legno che connota il capostipite Sengu Sofa – cui oggi si aggiunge una versione tonda e piano in vetro o marmo.

## ENG

Absolute comfort rewritten with a bold, clear character. Sengu Bold is a new edition of the Sengu Sofa system, a sofa envisioned to celebrate conviviality, thanks to its open, naturally inviting shapes. The new version drops the original Japanese-inspired wood base, taking its soft curves all the way to the floor. A bold gesture meant to emphasize its commitment to hospitality and to the comfort of its namesake through generous proportions and even more exemplary padding. The dedicated upholstery fabrics have also been updated in 'bold': the textures have been magnified, as if to further accentuate the soft lines of the padding. Sengu Bold is a floor sofa known for its different, unconventional arrangements, as well as its shared features, like natural materials and colours, achieved by combining different sized modules. Pair centre, corner and end elements, with or without armrests – including the option to add a chaise longue and ottoman – for the utmost in relaxation. To ensure maximum comfort, the seat frame is in plywood and elastic webbing; the seat cushion is composed of two parts. The internal part is in polyurethane foam that contains a percentage of polyols deriving from biological sources, and the exterior in blown recycled PET fibre encased in recycled PET fabric. The padding for the loose backrest cushions is made from blown recycled PET fibre, developed thanks to a study conducted by Cassina LAB, a partnership between the Cassina Research and Development Centre and the Poli.design consortium of the Polytechnic University in Milan. As with the Sengu Sofa, the leather or fabric upholstery from the Cassina Collection is removable. To create customisable and complete arrangements for the living room, the Sengu collection also includes a series of Sengu low tables – featuring the same wood base that distinguishes the parent Sengu Sofa – to which a round version with glass or marble top has been added.

## DEU

Absoluter Komfort, neu interpretiert mit einem kühnen und prägnanten Charakter. Sengu Bold ist eine Neuauflage des Sengu Sofa-Systems, das mit seinen offenen, natürlich einladenden Formen die Geselligkeit zelebrieren soll. Das neue Modell verliert seine ursprüngliche japanisch inspirierte Holzbasis und bringt die weichen Kurven mit einer entschiedenen Geste auf den Boden der Tatsachen zurück, die darauf abzielt, die Berufung seines Vorgängers zu Gastfreundschaft und Komfort durch großzügige Volumina und eine noch stärkere Polsterung zu betonen. Sogar die speziellen Bezugstoffe werden in "bold" neu überdacht: Die Gewebe werden vergrößert, als ob sie die weichen Linien der Polsterung noch mehr betonen würden. Sengu Bold ist ein bodenstehendes Sofa, das sich durch seine vielfältigen und unkonventionellen Kompositionen auszeichnet, die alle durch natürliche Materialien und Farben vereint sind und durch die Kombination von Modulen verschiedener Größen - Mittel-, Eck- und Endstücke, mit oder ohne Armlehnen - erreicht werden, wobei auch die Möglichkeit besteht, Chaiselongue und Pouf für extreme Entspannung einzusetzen. Das Sitzgestell besteht aus Sperrholz, das mit elastischen Gurten versehen ist, um maximalen Komfort zu gewährleisten; das Sitzkissen besteht aus zwei Teilen, wobei die Innenseite aus Polyurethanschaum mit differenzierter Dichte und organischem Anteil besteht und die Außenseite mit geblasenen Fasern gepolstert ist, die mit recyceltem PET-Gewebe bezogen sind. Besteht die Polsterung der Rückenlehnenkissen aus geblasenen, recycelten PET-Fasern, die dank einer Studie von Cassina LAB, einer Zusammenarbeit zwischen dem Forschungs- und Entwicklungszentrum von Cassina und Poli.design des Polytechnikums Mailand, entwickelt wurden. Bei der Version Sengu Sofa sind die Bezüge aus Leder oder abnehmbarem Stoff aus der Cassina Collection. Um individuelle und vollständige Wohnzimmerkompositionen zu schaffen, umfasst die Sengu-Kollektion auch die Sengu-Beistelltische, die sich durch das gleiche Holzgestell wie das Sengu-Sofa auszeichnen und jetzt zusätzlich in einer runden Version mit Glas- oder Marmorplatte erhältlich sind.

## FRA

Le confort absolu réécrit avec un caractère audacieux et percutant. Sengu Bold représente une nouvelle version du système Sengu Sofa, un canapé conçu pour célébrer la convivialité grâce à des formes ouvertes et naturellement invitantes. Le nouveau modèle n'arbore plus le piètement en bois initial d'inspiration japonaise et laisse descendre ses courbes douces jusqu'au sol, d'un geste déterminé visant à souligner la vocation accueillante et confortable de son prédécesseur par des volumes généreux et un rembourrage encore plus présent. Les tissus d'ameublement dédiés sont également repensés « en gras » : les trames s'élargissent comme pour mettre davantage l'accent sur les lignes douces du rembourrage. Sengu Bold est un canapé au sol qui se démarque par ses compositions différentes et jamais conventionnelles, toutes unies par des matériaux et des couleurs naturels, et obtenues en combinant des modules de différentes tailles – centraux, d'angle et d'extrémité, avec ou sans accoudoirs – permettant également d'insérer dormeuse et pouf, pour une détente extrême. Le cadre de l'assise est en multiplis avec des sangles élastiques, pour assurer un maximum de confort ; le coussin d'assise est composé de deux parties dont l'intérieur est en polyuréthane expansé partiellement bio à densité différenciée et l'extérieur est garni de fibre soufflée de PET recyclé recouvert de toile en PET recyclé. Le rembourrage des coussins posés contre le dossier est composé d'une fibre soufflée de PET recyclé, développé grâce à l'étude réalisée par Cassina LAB, une collaboration entre le Centre de Recherche et Développement Cassina et le Poli.design du Politecnico di Milano. À l'instar de la version Sengu Sofa, les revêtements sont en cuir ou en tissu déhoussable de la Collection Cassina. En vue de créer des compositions personnalisables et complètes pour le séjour, la collection Sengu comprend également les tables basses Sengu – caractérisées par le piètement en bois propre au premier exemplaire Sengu Sofa – auxquelles vient maintenant s'ajouter une version ronde et un plateau en verre ou en marbre.



**Struttura**

- Telaio seduta in legno multistrato dotato di cinghie elastiche.
- Telaio schienale e bracciolo in legno multistrato.

**Imbottitura cuscino sedile**

- Interno in poliuretano espanso con una percentuale di polioli derivanti da fonti rinnovabili biologiche, a densità differenziata; esterno imbottito con fibra soffiata di PET riciclato rivestita con tela in PET riciclato; fasce laterali dell'imbottitura in ovatta di PET riciclata.

**Imbottitura cuscino schienale e bracciolo**

- In poliuretano espanso a densità differenziata rivestito in ovatta di PET riciclata.

**Imbottitura cucini indipendenti dello schienale**

- In fibra soffiata di PET riciclato rivestita con tela in PET riciclato.

**Rivestimento**

- Amovibile in pelle o tessuto della Collezione Cassina.

**Structure**

- Sitzgestell in plywood with elastic webbing.
- Backrest and armrest frame in plywood.

**Seat cushion padding**

- Internal part in polyurethane foam that contains a percentage of polyols deriving from biological sources, and exterior in blown recycled PET blown fibre covered with recycled PET fabric; lateral portions of the padding in recycled PET wadding.

**Backrest and armrest cushion padding**

- In variable-density polyurethane foam wrapped in recycled PET wadding.

**Padding for loose backrest cushions**

- recycled PET blown fibre covered with recycled PET fabric.

**Upholstery**

- Removable, in leather or fabric from the Cassina Collections.

**Gestell**

- Sitzgestell aus Sperrholz mit elastischen Gurten.
- Rückengestell und Armlehne aus Sperrholz.

**Polsterung Sitzkissen**

- Innenseite aus Polyurethanschaum mit differenzierter Dichte und organischem Anteil; Außenseite gepolstert mit geblasenen Fasern aus recyceltem PET, bedeckt mit recyceltem PET-Gewebe; Seitenstreifen aus Polsterung aus recycelter PET-Watte.

**Polsterung Rückenkissen und Armlehne**

- Hergestellt aus Polyurethanschaum mit unterschiedlicher Dichte, überzogen mit recycelter PET-Watte.

**Polsterung der losen Kissen der Rückenlehne**

- Hergestellt aus geblasenen recycelten PET-Fasern, überzogen mit recyceltem PET-Gewebe.

**Bezug**

- Abnehmbares Leder oder abnehmbarer Stoff von Cassina Collections.

**Structure**

- Cadre de l'assise en contreplaqué avec des sangles élastiques.
- Cadre du dossier et de l'accoudoir en bois multicouche.

**Rembourrage coussin d'assise**

- Intérieur en polyuréthane expansé partiellement bio à densité différenciée ; extérieur garni de fibres soufflées de PET recyclé recouvert de toile de PET recyclé ; bandes latérales du rembourrage en ouate de PET recyclé.

**Rembourrage coussin de dossier et d'accoudoir**

- En polyuréthane expansé à densité différenciée recouverts de ouate de PET recyclée.

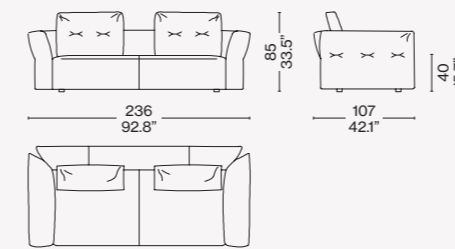
**Rembourrage coussins indépendants du dossier**

- fibre PET recyclée soufflée et recouverte de tissu PET recyclé.

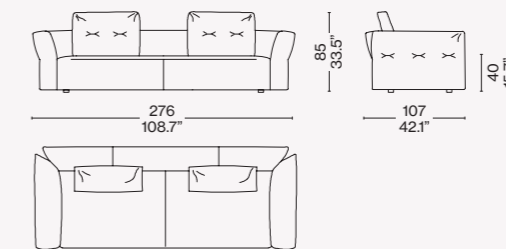
**Revêtement**

- Amovible, en cuir ou en tissu de la Collection Cassina.

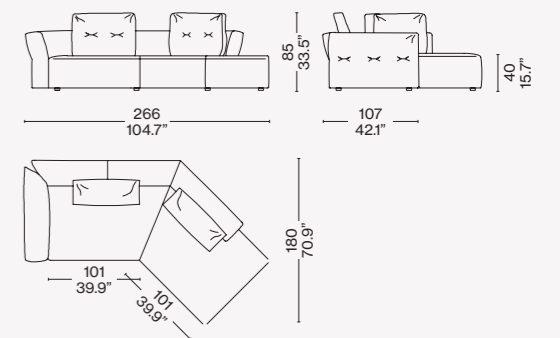
565 02



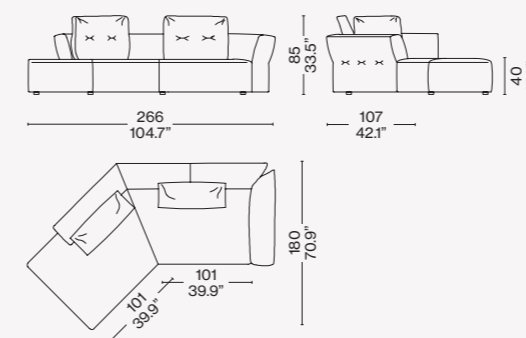
565 03



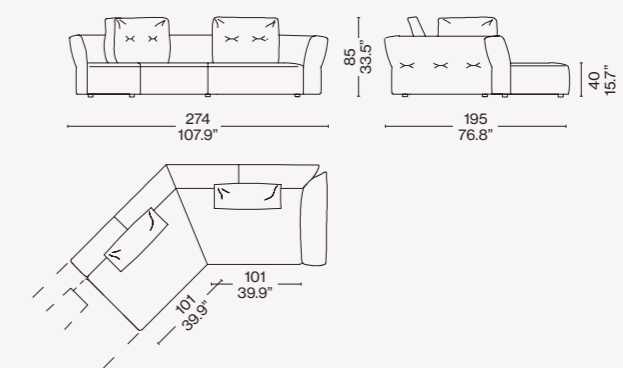
565 A1



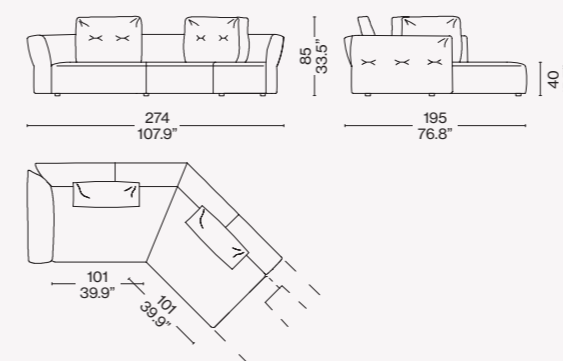
565 A2



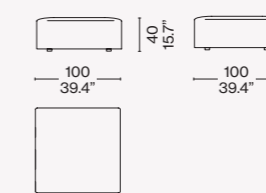
565 15



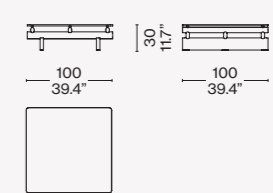
565 16



565 51

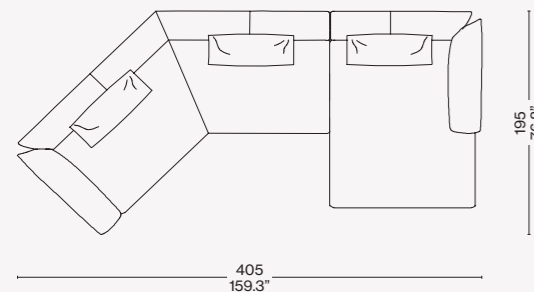


565 01\_

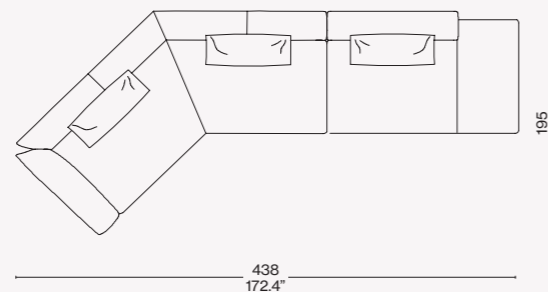




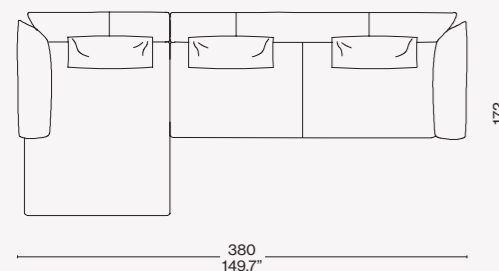
565 16 + 565 41



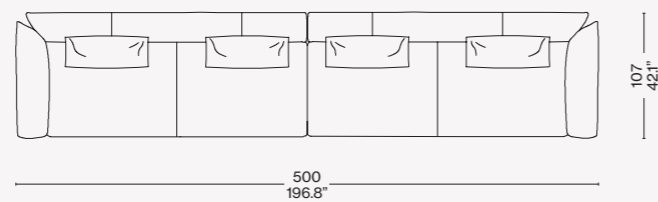
565 16 + 565 17



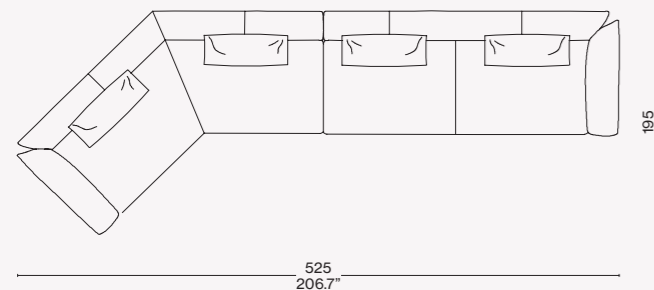
565 42 + 565 21



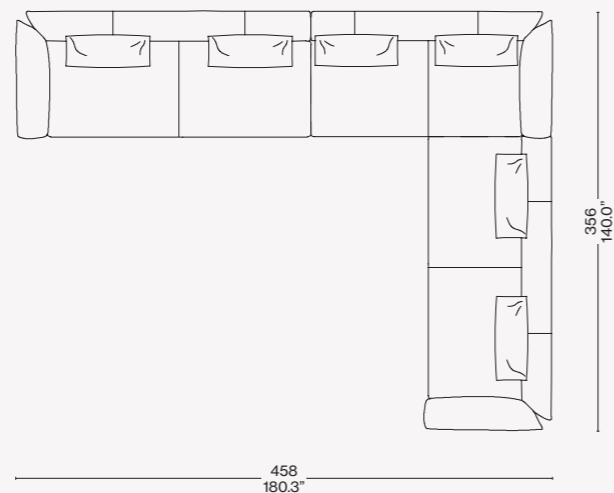
565 14 + 565 13



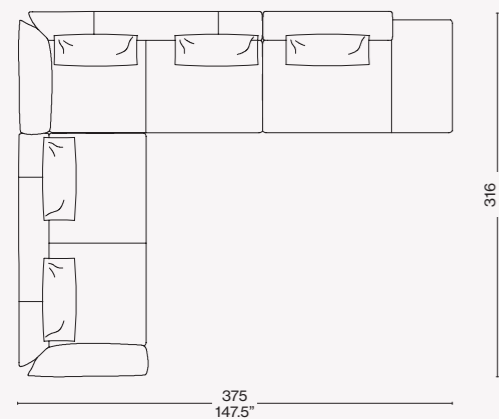
565 16 + 565 13



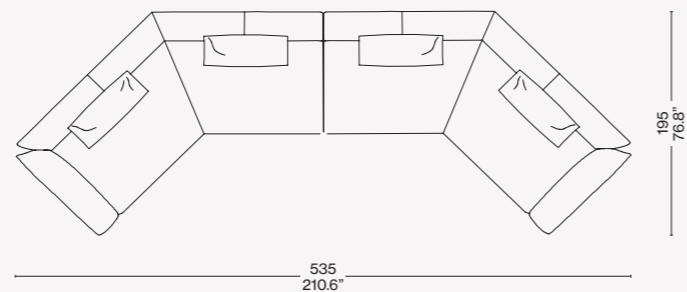
565 14 + 565 21 + 565 13



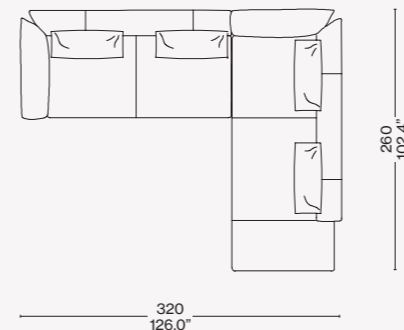
565 12 + 565 22 + 565 17



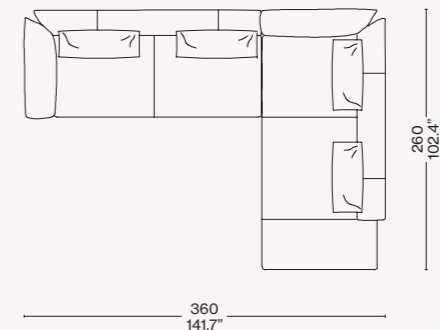
565 15 + 565 16



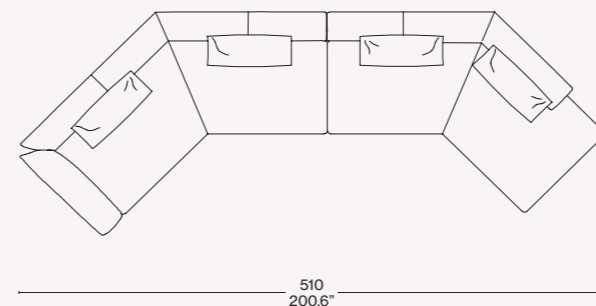
565 12 + 565 23



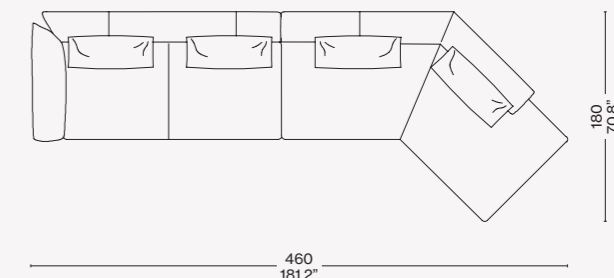
565 14 + 565 23



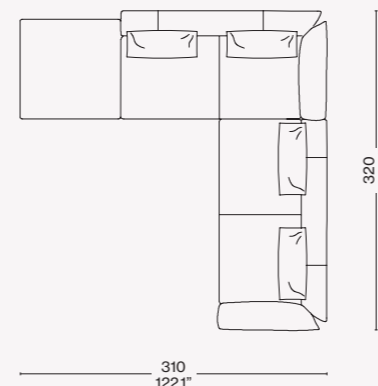
565 16 + 565 19



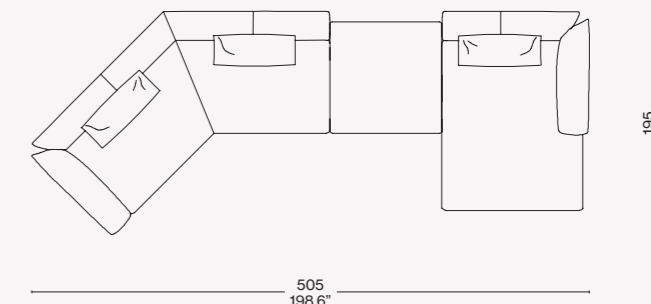
565 12 + 565 19



565 12 + 565 23



565 16 + 565 01\_ + 565 41



Rivestimento/Upholstery/  
Bezug/Revêtement



Lookbold 13L459