

Goom

Designer	Jean Marie Massaud
Anno	2025



Un elogio alla forza di gravità, Goom di Jean Marie Massaud è un solido in cui sprofondare con gusto. Le linee sono nette e concise, ma il risultato estetico offre un'esperienza di comfort avvolgente frutto di una profonda ricerca sui materiali e sulla massima morbidezza.

Un dettaglio iconico sono le estremità dei cuscini, che esaltano il contrasto tra peso e leggerezza, creando un effetto di sospensione.

Goom è un sistema modulare composto da elementi singoli, angolari, chaise longue e pouf, con la possibilità di aggiungere uno o più braccioli. Tutti gli elementi sono pensati per dare vita a composizioni personalizzate.

Dalla struttura interna in legno ai rivestimenti e alle gomme, Goom è stato progettato per poter essere completamente disassemblato, secondo i principi dell'economia circolare.

[Scarica il nuovo catalogo Goom](#)

Struttura

- Struttura portante del sedile realizzata in multistrato di abete proveniente da foreste correttamente gestite, cinghiato e rivestito in poliuretano a densità differenziata, con una miscela di materiali che contiene almeno il 15% di polioli riciclati.

La sacca è in tela R-PET, trapuntata in microfibra di R-PET riciclata.

- Struttura dello schienale realizzata in multistrato di abete proveniente da foreste correttamente gestite, cinghiato e rivestito in poliuretano a densità differenziata con una miscela di materiali che contiene almeno il 15% di polioli riciclati.

Il trapuntino è imbottito con microfibra di R-PET riciclata e rivestito da una tela derivata da materiali di seconda vita.

Il rivestimento è in fibra di PET termolegata.

- Piedini e sistema di aggancio nascosti.

Rivestimento

Tessuto sfoderabile.

Bracciolo

Struttura in lamiera in alluminio curvata, verniciata opaca o rivestita in essenza.

Imbottitura in poliuretano con una miscela di materiale che contiene almeno il 15% di polioli riciclati e fibra di PET termolegata.

Note

Tutti gli elementi sono completi di piedini H4 o 6 cm:

- H42 cm, altezza seduta con piedini H4 cm (standard);
- H44 cm, altezza seduta con piedini H6 cm.

Goom finiture

Rivestimento

B Maia
C Garc
D Emmi
F Savanna
G Zero

B Todi
C Noah
E Brionne
G Hero 2

C Anima
C Taiga
E Paradise
G Keiga

C Anouk
D Dune
F Parigi
G Moss

Bracciolo

Struttura

Finiture

Verniciato opaco bianco X053

Verniciato opaco grafite grafite X054

Rovere sbiancato X075

Noce Canaletto X159

Rivestimento

B Maia
C Garc
D Emmi
G Hero 2

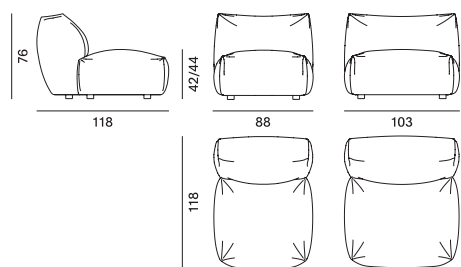
B Todi
C Noah
E Paradise
G Keiga

C Anima
C Taiga
F Parigi
G Moss

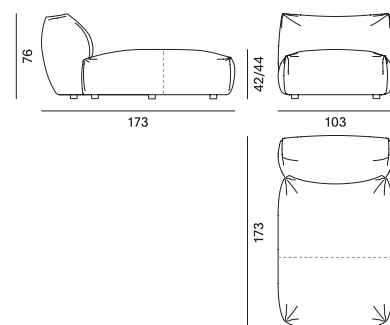
C Anouk
D Dune
F Savanna
G Zero

Goom dimensioni

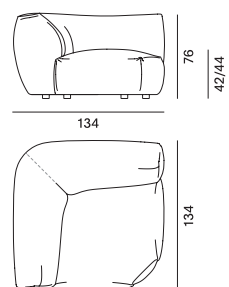
single units



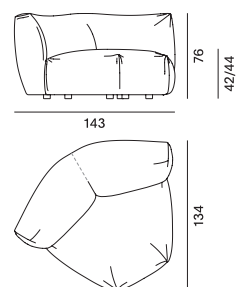
chaise longue unit



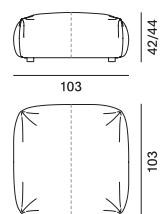
90° corner unit



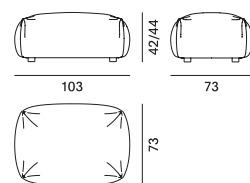
120° corner unit



square pouf unit



rectangular pouf unit



armrest for single unit and chaise longue

